



РОССИЯ
ООО «AvtoS»
140400, Московская область,
г. Коломна, ул. Озерское шоссе, д. 55
ИНН 5022020095
тел. +7(496)616-92-67;
факс +7(496)616-91-17
www.avtos.su

**ТЯГОВО-СЦЕПНОЕ УСТРОЙСТВО
ДЛЯ АВТОМОБИЛЯ**

FORD Transit (шасси) 2015-г.в.

Код: FD 35

Руководство по монтажу и эксплуатации

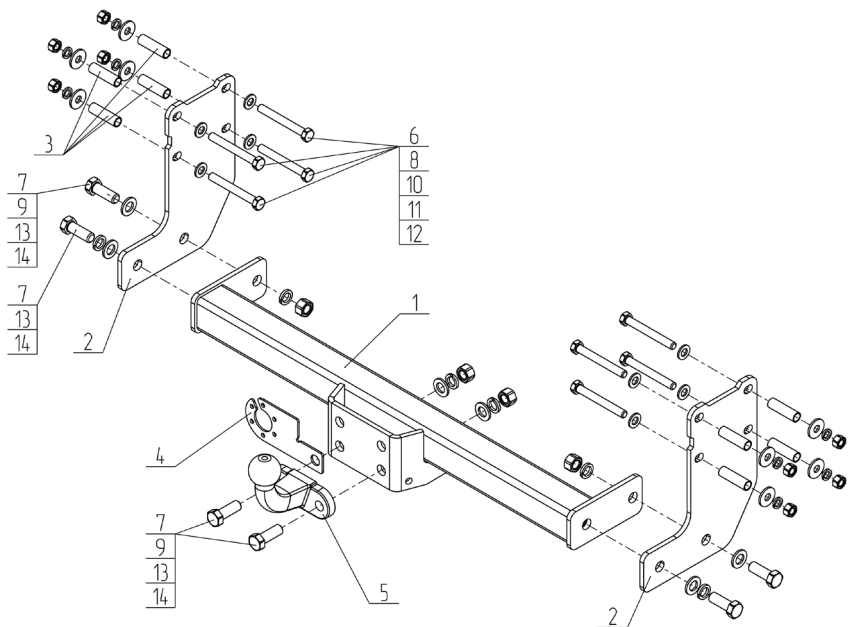


Рис.1.

ВНИМАНИЮ ПОКУПАТЕЛЯ

При покупке необходимо проверить комплектность. В руководстве должна быть указана дата продажи и поставлен штамп магазина. Необходимо сохранять руководство в течение всего гарантийного срока эксплуатации устройства.

ВВЕДЕНИЕ

Устройство тягово-сцепное (ТСУ) предназначено для шарнирной сцепки автомобиля с буксирным прицепом. Для обеспечения сцепки автомобиля с прицепами различных марок присоединительные элементы ТСУ стандартизованы в соответствии с ГОСТ Р 53815-2010. Изготовитель постоянно совершенствует ТСУ, поэтому некоторые конструктивные изменения могут быть не отражены в настоящем руководстве.

1 ТРЕБОВАНИЯ БЕЗОПАСНОСТИ И ПРЕДУПРЕЖДЕНИЯ

- 1.1 Не допускается буксировка прицепа полной массой более 2500 кг, скорость автопоезда не должна превышать 90 км/час.
- 1.2 Вертикальная статическая нагрузка на сцепной шар не более 120 кг.
- 1.3 Работу по монтажу ТСУ рекомендуется проводить в условиях СТО.
- 1.4 При каждом ТО необходимо проводить подтяжку резьбовых соединений.
- 1.5 Изготовитель не несет ответственности за безопасность и надежность работы ТСУ при изменении потребителем его конструкции и при нарушении правил его эксплуатации.**

2 ТЕХНИЧЕСКИЕ ХАРАКТЕРИСТИКИ

Тип шарнирного соединения	- шаровой
Диаметр сцепного шара	- 50 мм
Вертикальная нагрузка на шар S, не более	- 120 кг
Технически допустимая масса тягача Т	- 3500 кг
Полная масса буксируемого прицепа С, не более	- 2500 кг
Параметр Dс, не более	- 14,3 кН
Масса ТСУ, не более	- 20,5 кг

3 КОМПЛЕКТ ПОСТАВКИ

1.	ТСУ FD 35	- 1 шт.
2.	Кронштейн	- 2 шт.
3.	Втулка Ø16x55	- 8 шт.
4.	Подрозетник (прямой)	- 1 шт.
5.	Шар F	- 1 шт.
6.	Болт M12x100	- 8 шт.
7.	Болт M16x50	- 6 шт.
8.	Гайка M12	- 8 шт.
9.	Гайка M16	- 4 шт.
10.	Шайба Ø12	- 8 шт.
11.	Шайба пружинная Ø12	- 8 шт.
12.	Шайба Ø12x35 (увелич.)	- 8 шт.
13.	Шайба Ø16	- 6 шт.
14.	Шайба пружинная Ø16	- 6 шт.
15.	Сертификат	- 1 шт.
16.	Руководство	- 1 шт.

4 УСТАНОВКА ТСУ НА АВТОМОБИЛЬ

- Установить автомобиль на подъемник, эстакаду или смотровую яму, приняв все необходимые меры обеспечения безопасности выполняемых работ;
- Установить боковые кронштейны (поз.2) с помощью крепежных элементов, показанных на Рис.1 и дистанционных втулок (поз.3), втулки использовать в зависимости от комплектации а/м. Крепеж не затягивать;
- Установить балку ТСУ (поз.1), с помощью крепежных элементов (поз.7,9,13,14);
- Установить шар (поз.5) и подрозетник (поз.4) на ТСУ с помощью крепежных элементов (поз.7,9,13,14);
- Произвести окончательную затяжку болтов и гаек с моментом:
 - резьба M12 – 56 Н·м,
 - резьба M16 – 110 Н·м.
- В соответствии с пунктом 5 паспорта подключить электрооборудование;
- Сцепной шар ТСУ покрыть слоем консистентной смазки.

5. ПОДКЛЮЧЕНИЕ ЭЛЕКТРООБОРУДОВАНИЯ

Работы по подключению электрооборудования ТСУ к бортовой сети автомобиля должны производиться в условиях специализированной мастерской.

- отключить аккумуляторную батарею;
- подключить провода к клеммам розетки и закрепить розетку на подрозетнике с помощью винтов и гаек М5 или с помощью саморезов;
- подключить провода от клемм розетки к бортовой сети автомобиля в соответствии со схемой Рис.2 с помощью разветвителей проводов;
- проверить на автомобиле действие световых сигналов.

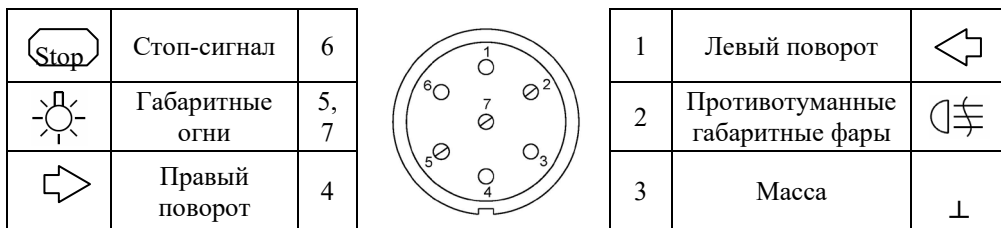


Рис.2. Схема подключения электрооборудования

6. ГАРАНТИИ ИЗГОТОВИТЕЛЯ

Гарантийный срок эксплуатации ТСУ составляет 18 месяцев со дня продажи его магазином. Претензии по качеству ТСУ принимаются в течении срока гарантии при условии эксплуатации в соответствии с настоящим руководством по месту нахождения предприятия изготовителя.

7. СВИДЕТЕЛЬСТВО О ПРИЕМКЕ

Тягово-сцепное устройство полностью укомплектовано, соответствует ТУ 4591-002-23512563-2004 и признано годным к эксплуатации.

ДАТА ВЫПУСКА _____

ДАТА ПРОДАЖИ _____

ШТАМП ОТК

ШТАМП МАГАЗИНА